

Características:

- Impulsor de grado ignífugo de protección contra incendios UL94V-0
- Motor sin escobillas
- Doble rodamiento de bolas NMB de alta resistencia
- Soporta 115V AC
- Nivel de impermeabilidad Max. IP 68
- Protección de bloque de motor (reinicio automático)
- Motor de arranque suave

Materiales y Acabados:

- Cuerpo fabricado en aluminio

Nombre de la obra: _____
Ubicación: _____
Arquitecto: _____
Ingeniero: _____
Contratista: _____

Presentado por:

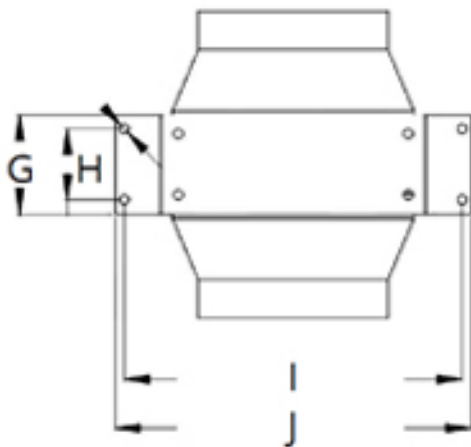
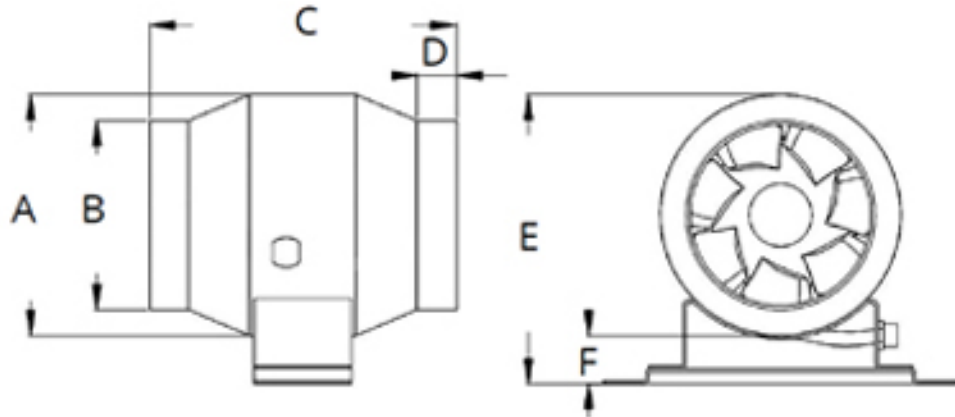
Fecha:

Av. División del Norte N°76 Col. Memella,
Cuajimalpa México. C.P. 05330 D.F.

www.innes.com.mx

Nota: Este submittal está diseñado para demostrar dimensiones generales de dicho producto. Los dibujos de este submittal no son elaborados con la intención de especificar aspectos exactos del producto. Estos dibujos no están a escala. Innes Aire S.A. de C.V. se reserva el derecho de hacer cambios sin previo permiso.

Ninguna parte de este documento podrá ser reproducida o retransmitida de cualquier forma; siendo estas: electrónicas o mecanografiadas; incluyendo fotocopiado, grabado y/o cualquier sistema de alojamiento de información sin previo permiso de INNES AIRE S.A. DE C.V.



Modelo	OIDDMF-4 160
A	4-15/16" (125mm)
B	3-7/8" (98mm)
C	6-1 1/4" (159mm)
D	13/16" (20mm)
E	5- 15/16" (150mm)
F	1" (25mm)
G	2" (51mm)
H	1 -7/16" (37mm)
I	6- 7/8" (175mm)
J	7- 1/4" (184mm)

Nombre de la obra: _____
 Ubicación: _____
 Arquitecto: _____
 Ingeniero: _____
 Contratista: _____

Presentado por:

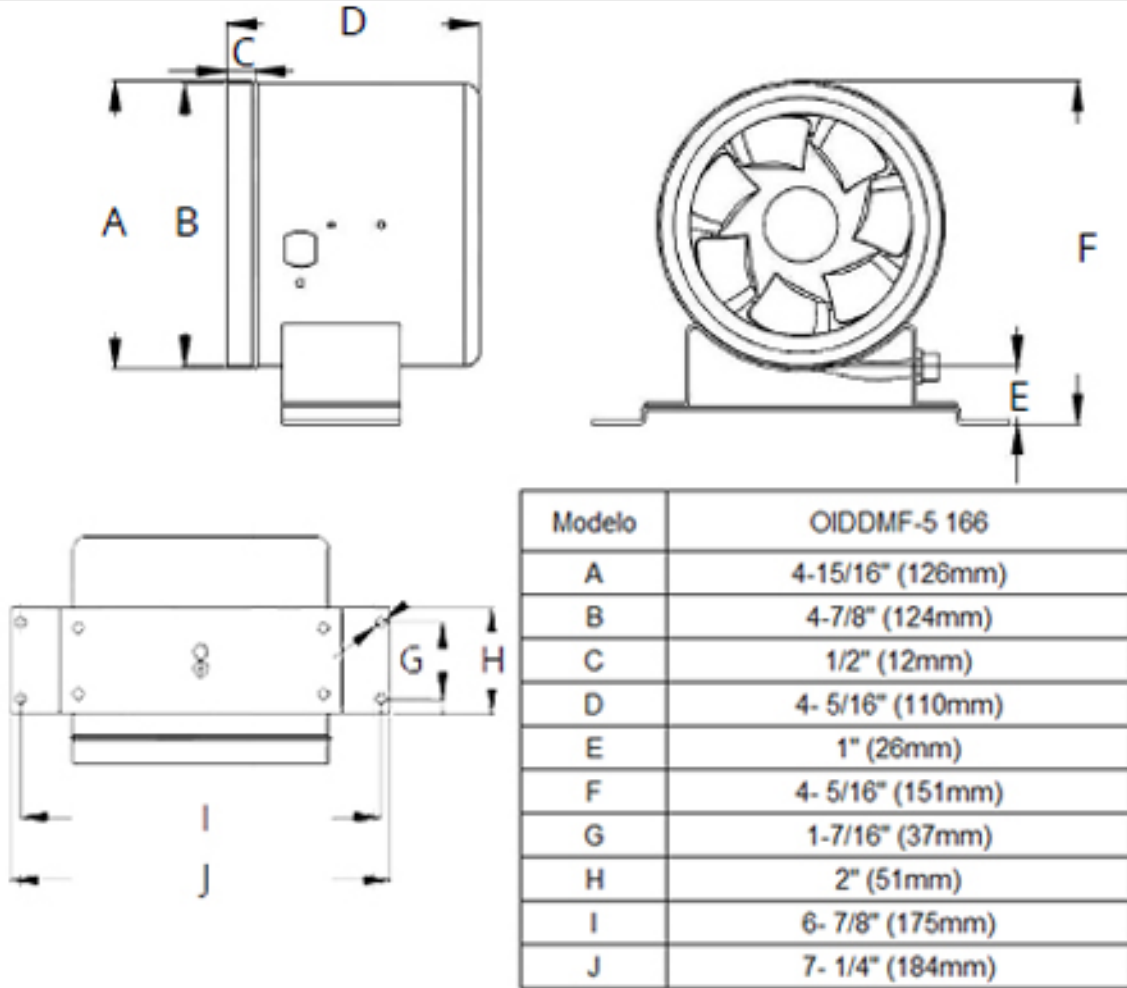
Fecha:

Av. División del Norte N°76 Col. Memella,
 Cuajimalpa México. C.P. 05330 D.F.

www.innes.com.mx

Nota: Este submittal está diseñado para demostrar dimensiones generales de dicho producto. Los dibujos de este submittal no son elaborados con la intención de especificar aspectos exactos del producto. Estos dibujos no están a escala. Innes Aire S.A. de C.V. se reserva el derecho de hacer cambios sin previo permiso.

Ninguna parte de este documento podrá ser reproducida o retransmitida de cualquier forma; siendo estas: electrónicas o mecanografiadas; incluyendo fotocopiado, grabado y/o cualquier sistema de alojamiento de información sin previo permiso de INNES AIRE S.A. DE C.V.



Nombre de la obra: _____
 Ubicación: _____
 Arquitecto: _____
 Ingeniero: _____
 Contratista: _____

Presentado por:

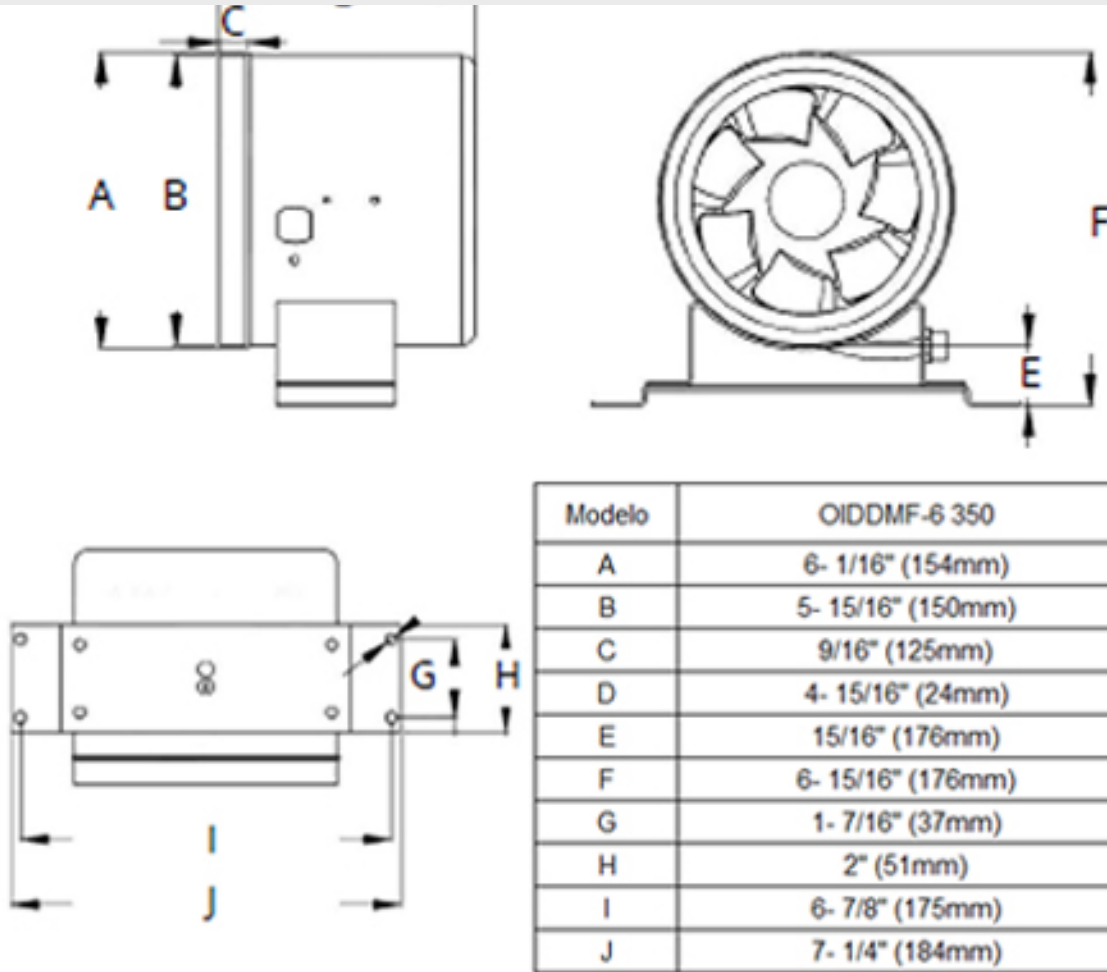
Fecha:

Av. División del Norte N°76 Col. Memella,
Cuajimalpa México. C.P. 05330 D.F.

www.innes.com.mx

Nota: Este submittal está diseñado para demostrar dimensiones generales de dicho producto. Los dibujos de este submittal no son elaborados con la intención de especificar aspectos exactos del producto. Estos dibujos no están a escala. Innes Aire S.A. de C.V. se reserva el derecho de hacer cambios sin previo permiso.

Ninguna parte de este documento podrá ser reproducida o retransmitida de cualquier forma; siendo estas: electrónicas o mecanografiadas; incluyendo fotocopiado, grabado y/o cualquier sistema de alojamiento de información sin previo permiso de INNES AIRE S.A. DE C.V.



Nombre de la obra: _____
 Ubicación: _____
 Arquitecto: _____
 Ingeniero: _____
 Contratista: _____

Presentado por:

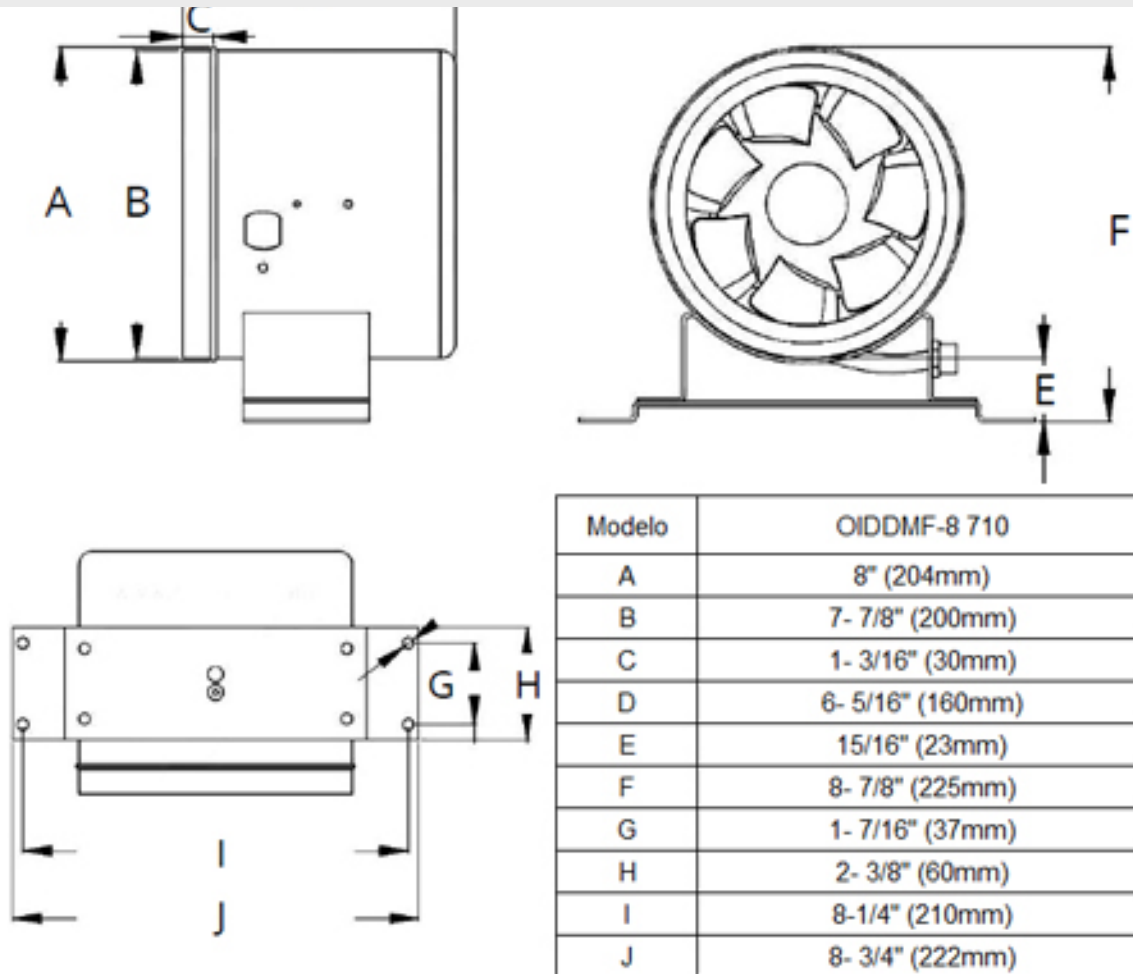
Fecha:

Av. División del Norte N°76 Col. Memella,
 Cuajimalpa México. C.P. 05330 D.F.

www.innes.com.mx

Nota: Este submittal está diseñado para demostrar dimensiones generales de dicho producto. Los dibujos de este submittal no son elaborados con la intención de especificar aspectos exactos del producto. Estos dibujos no están a escala. Innes Aire S.A. de C.V. se reserva el derecho de hacer cambios sin previo permiso.

Ninguna parte de este documento podrá ser reproducida o retransmitida de cualquier forma; siendo estas: electrónicas o mecanografiadas; incluyendo fotocopiado, grabado y/o cualquier sistema de alojamiento de información sin previo permiso de INNES AIRE S.A. DE C.V.



Nombre de la obra: _____
 Ubicación: _____
 Arquitecto: _____
 Ingeniero: _____
 Contratista: _____

Presentado por:

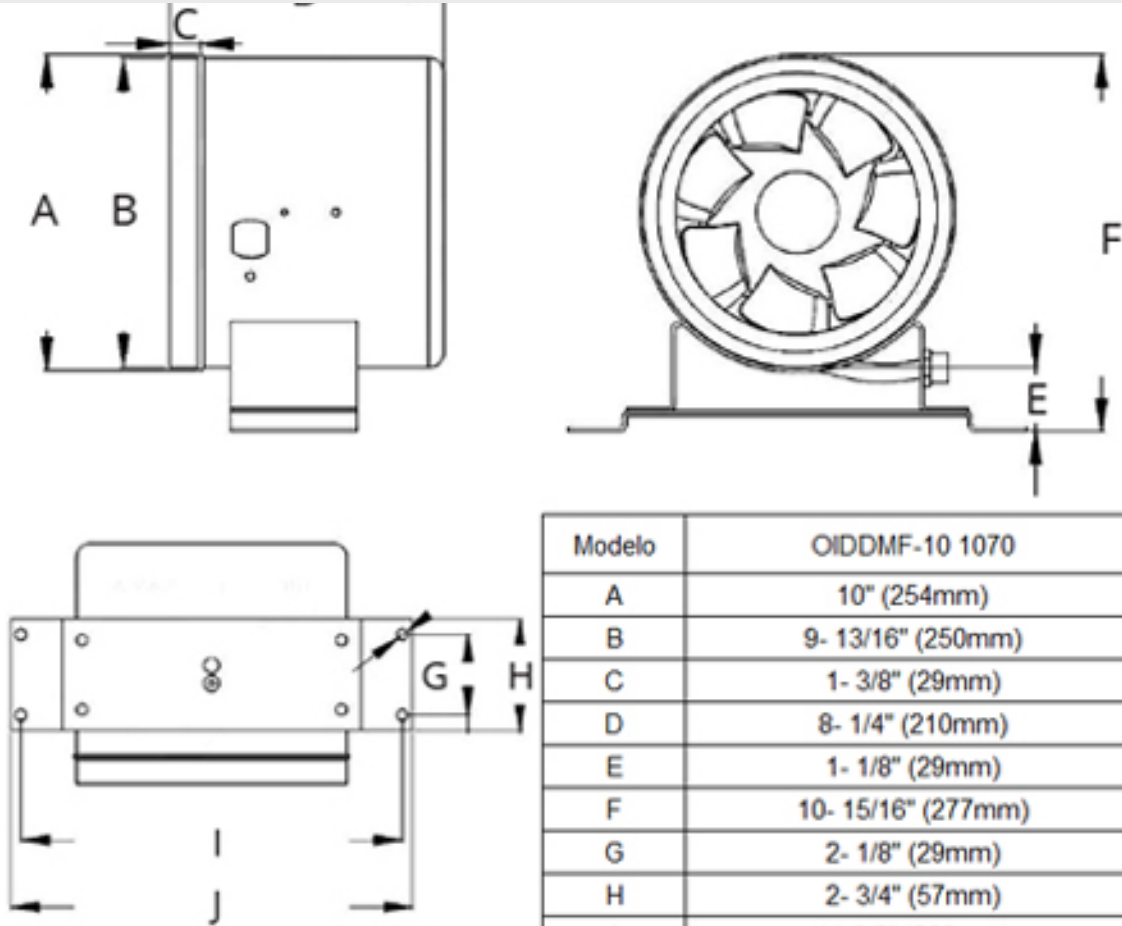
Fecha:

Av. División del Norte N°76 Col. Memella,
Cuajimalpa México. C.P. 05330 D.F.

www.innes.com.mx

Nota: Este submittal está diseñado para demostrar dimensiones generales de dicho producto. Los dibujos de este submittal no son elaborados con la intención de especificar aspectos exactos del producto. Estos dibujos no están a escala. Innes Aire S.A. de C.V. se reserva el derecho de hacer cambios sin previo permiso.

Ninguna parte de este documento podrá ser reproducida o retransmitida de cualquier forma; siendo estas: electrónicas o mecanografiadas; incluyendo fotocopiado, grabado y/o cualquier sistema de alojamiento de información sin previo permiso de INNES AIRE S.A. DE C.V.



Modelo	OI DDMF-10 1070
A	10" (254mm)
B	9- 13/16" (250mm)
C	1- 3/8" (29mm)
D	8- 1/4" (210mm)
E	1- 1/8" (29mm)
F	10- 15/16" (277mm)
G	2- 1/8" (29mm)
H	2- 3/4" (57mm)
I	11-3/8" (289mm)
J	12- 1/8" (308mm)

Nombre de la obra: _____
 Ubicación: _____
 Arquitecto: _____
 Ingeniero: _____
 Contratista: _____

Presentado por:

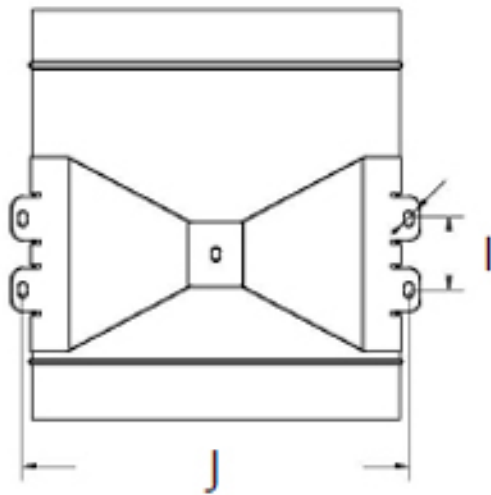
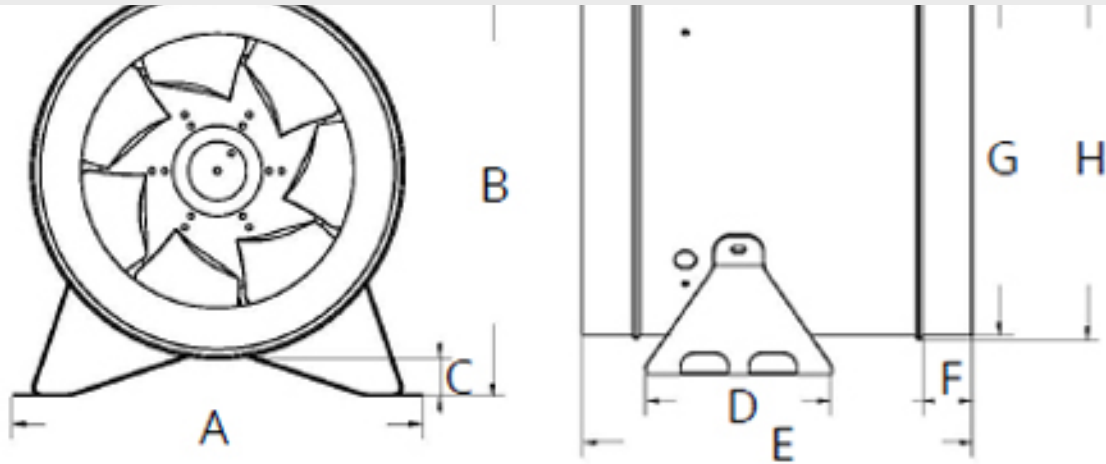
Fecha:

Av. División del Norte N°76 Col. Memella,
 Cuajimalpa México. C.P. 05330 D.F.

www.innes.com.mx

Nota: Este submittal está diseñado para demostrar dimensiones generales de dicho producto. Los dibujos de este submittal no son elaborados con la intención de especificar aspectos exactos del producto. Estos dibujos no están a escala. Innes Aire S.A. de C.V. se reserva el derecho de hacer cambios sin previo permiso.

Ninguna parte de este documento podrá ser reproducida o retransmitida de cualquier forma; siendo estas: electrónicas o mecanografiadas; incluyendo fotocopiado, grabado y/o cualquier sistema de alojamiento de información sin previo permiso de INNES AIRE S.A. DE C.V.



Modelo	OIDDMF- 12 1760
A	14- 3/16" (360mm)
B	14" (356mm)
C	1- 9/16" (40mm)
D	6- 7/16" (164mm)
E	11- 7/16" (290mm)
F	1- 1/2" (38mm)
G	12- 5/16" (313mm)
H	12- 1/2" (317mm)
I	2- 11/16" (68mm)
J	13- 1/4" (336mm)

Nombre de la obra: _____
 Ubicación: _____
 Arquitecto: _____
 Ingeniero: _____
 Contratista: _____

Presentado por:

Fecha:

Av. División del Norte N°76 Col. Memella,
 Cuajimalpa México. C.P. 05330 D.F.

www.innes.com.mx

Nota: Este submittal está diseñado para demostrar dimensiones generales de dicho producto. Los dibujos de este submittal no son elaborados con la intención de especificar aspectos exactos del producto. Estos dibujos no están a escala. Innes Aire S.A. de C.V. se reserva el derecho de hacer cambios sin previo permiso.

Ninguna parte de este documento podrá ser reproducida o retransmitida de cualquier forma; siendo estas: electrónicas o mecanografiadas; incluyendo fotocopiado, grabado y/o cualquier sistema de alojamiento de información sin previo permiso de INNES AIRE S.A. DE C.V.